

# Leonardo 2650



Design

Achille Castiglioni

1969

#### Tavolo da lavoro

Struttura in faggio evaporato, colore naturale. Piano placcato in laminato colore bianco, oppure in cristallo temperato. Regolabile in altezza.

#### Working table

Natural varnished steam-treated beech trestle. Top coated with white plastic laminate, or with tempered plate glass. Adjustable height.

#### Table de travail

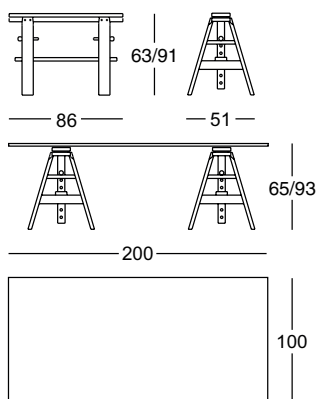
Structure en hêtre évaporé, couleur naturelle. Plateau plaqué en laminé plastique, couleur blanche, ou en verre trempé. Hauteur réglable.

#### Arbeitsstisch

Tragböcke aus gedampfter Buche, naturfarben. Platte mit weißem Schichtpreßstoff Laminat beschichtet, oder aus hitzebeständigem Kristallglas. Höhenverstellbar.

#### Mesa de trabajo

Estructura de haya vaporizada, color natural. Sobre aplacado con laminado, color blanco o de cristal templado. Altura regulable.



Piano/Top/Plateau/Platte/Sobre

Cristallo/Glass/  
Verre/Kristallglas/  
Cristal

Laminato/  
Laminat/Laminé/  
Laminat/Laminado

